

# ООО "Уют Сервис"

тел.(812)336-89-90

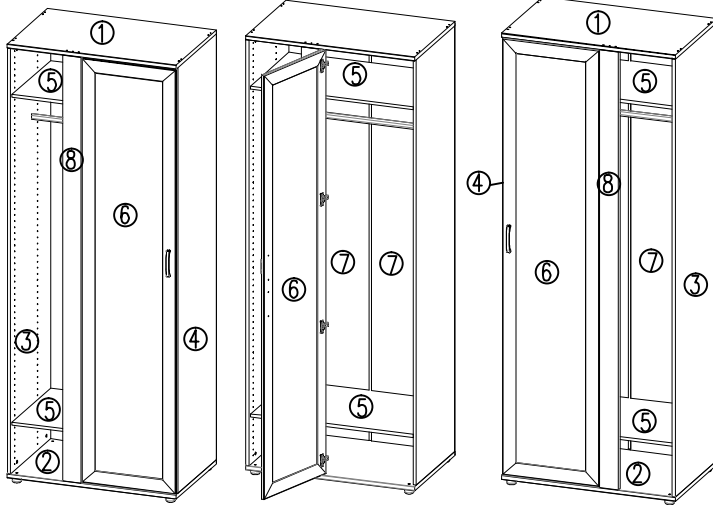
## Серия Мебели "Гарун К"

### Шкаф приставной (арт. 538)

Вариант исполнения 1

Дверь открыта

Вариант исполнения 2



№1. Опора регулируемая  4шт.	№2. Ключ 4 мм  1шт.	№3. Петля для фальш-панели  4шт.	№4. Монтажная планка  4шт.	№5. Гвозди 2x20  80шт.	№6. Эксцентрик  10шт.	№7. Дюбель эксцентрика  10шт.	№8. Шкант 8x30  12шт.	№9. Ручка 128 мм  1шт.	№10. Дюбель минификса  8шт.
№11. Минификс  8шт.	№12. Саморез 4x16  12шт.	№13. Штангодержатель  2шт.	№14. Заглушка Ф17  8шт.	№15. Межсекционная стяжка  2шт.	№16. Штанга  1шт.	№17. Соединительная планка  1шт.			

#### Уважаемый покупатель.

Для удобства транспортировки и предохранения от повреждения мебель поставляется в разобранном виде. В целях повышения надежности и долговечности изделий, улучшения их качества, повышения эстетичности и комфортности, производитель оставляет за собой право совершенствования конструкции изделий, замены крепежной фурнитуры без внесения изменений в настоящую инструкцию. Прежде чем приступить к сборке, внимательно ознакомьтесь с настоящей инструкцией.

#### Правила сборки.

Сборку следует производить на ровном полу, покрытом тканью или бумагой, во избежание повреждений кромок и загрязнения мебели. Необходимо соблюдать осторожность, чтобы не повредить поверхности деталей. Крепление деталей должно быть прочным, без допусков на качание.

#### Подготовка к сборке.

1. Проверьте комплектность каждого пакета.
2. Проверьте наличие фурнитуры и метизов.
3. Перед началом сборки необходимо определить расположение деталей в изделии в соответствии со схемой сборки.

#### Рекомендации по сборке, эксплуатации и уходу за мебелью.

1. Мебель рекомендуется эксплуатировать в помещениях с температурой не ниже +10°C и влажностью 65 +/- 15 %.
2. Изделие не рекомендуется устанавливать вблизи сырых стен или источников тепла (печей, батарей или других отопительных приборов). Не проливать жидкости на поверхности изделия!
3. Соединения с помощью винтов, шурупов, и стяжек необходимо периодически проверять и производить их затяжку.
4. Удаление пыли с поверхности мебели следует производить сухой мягкой тканью или специальными салфетками. Для сохранения внешнего вида мебели рекомендуется периодически проводить обработку поверхностей специальными составами, предназначенными для ухода за мебелью, в соответствии с инструкцией по их применению. Выполнение данных условий позволит в течении длительного времени сохранить эстетические и эксплуатационные качества наших изделий.

#### Гарантии изготовителя:

1. Приобретая изделия мебели, убедитесь в отсутствии механических повреждений.
2. Компания несет ответственность за соответствие товара предъявленным требованиям, при условии соблюдения правил транспортировки, сборки и ухода за мебелью.
3. Претензии от покупателей принимаются магазинами, продавшими товар в течении 24 месяцев со дня продажи, с обязательным приложением товарного чека и упаковочного талона.

Благодарим Вас за покупку и выражаем уверенность, что при соблюдении правил сборки и условий эксплуатации мебель будет надежно служить Вам в течении длительного времени.

### Набор мебели для общей комнаты "Гарун К" Шкаф приставной арт.538

Изготовитель: ООО "Уют Сервис"

197374, Санкт-Петербург, ул.Мебельная, дом 5, лит. Б,

помещение 05Н, тел. (812) 336-89-90

ГОСТ 16371-93, ГОСТ 19917-93

Протокол испытаний №678-7104-2017 от 21.04.2017

Испытательная лаборатория промышленной продукции АНО "ЦИС "Метроном"  
(рег. № RA.RU.21ДМ80 от 11.04.2016г.)

Протокол испытаний №3567.02/17 от 20.04.2017г. Испытательная лаборатория  
Филиала ТОО "КазСерТест" в городе Чебоксары РФ, Чувашская республика  
(ат.аккр. № КЗ.И.00.1699 от 02.02.2016г.)

ДЕКЛАРАЦИЯ О СООТВЕТСТВИИ

ЕАЭС N RU Д-РУ.МН33.В.00302 от 24.04.2017

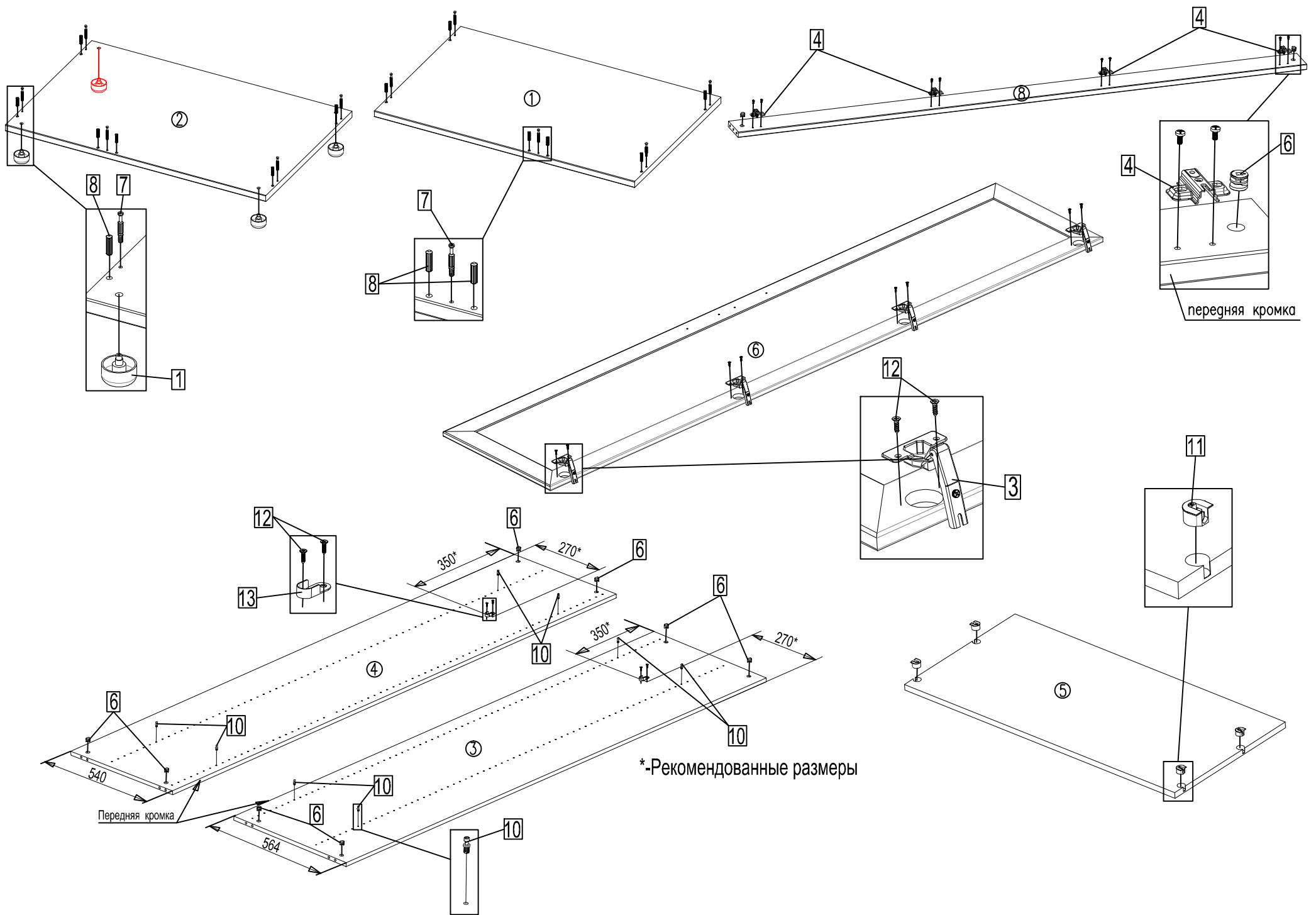
срок действия: до 23.04.2020г.

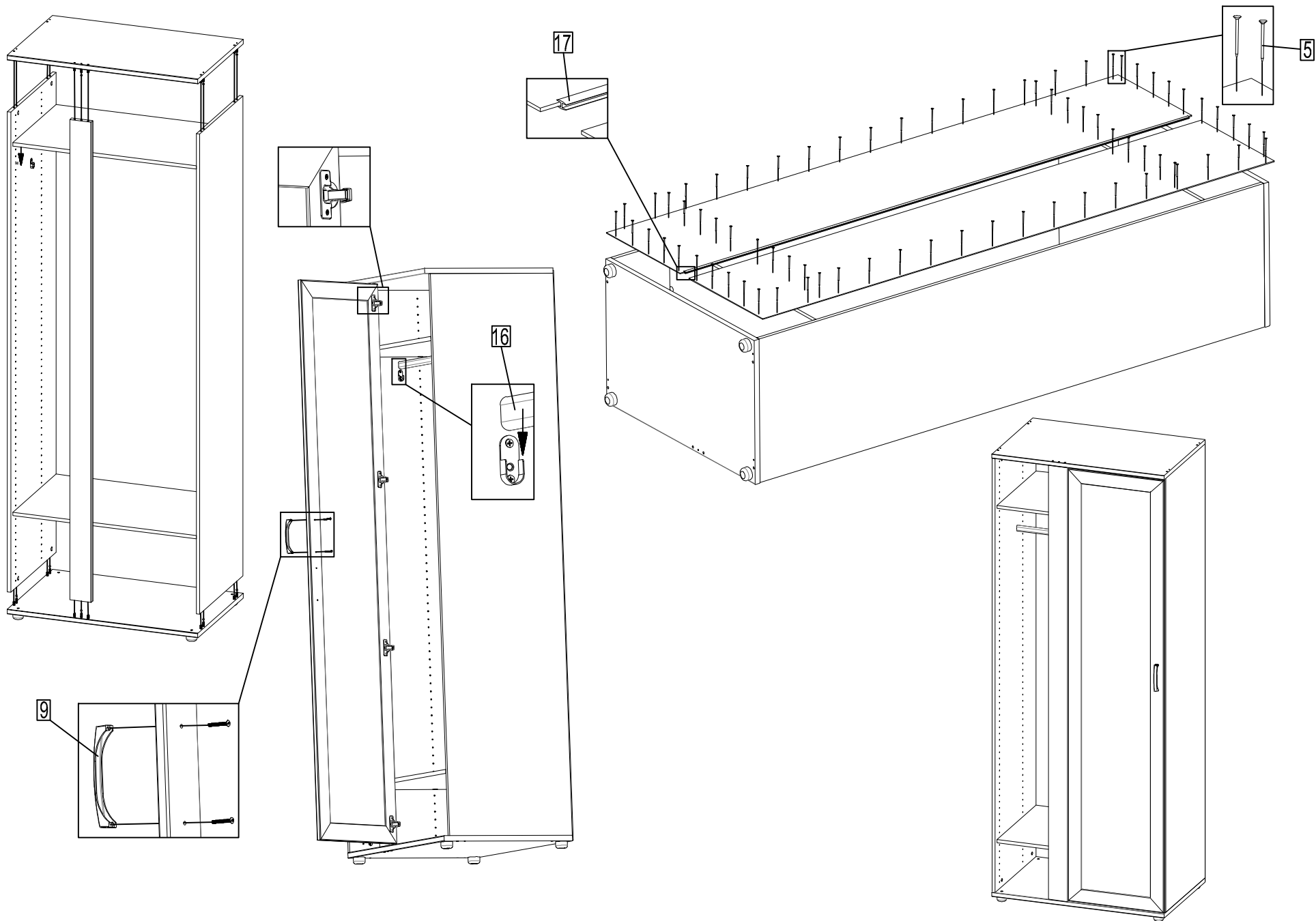
дата выпуска:

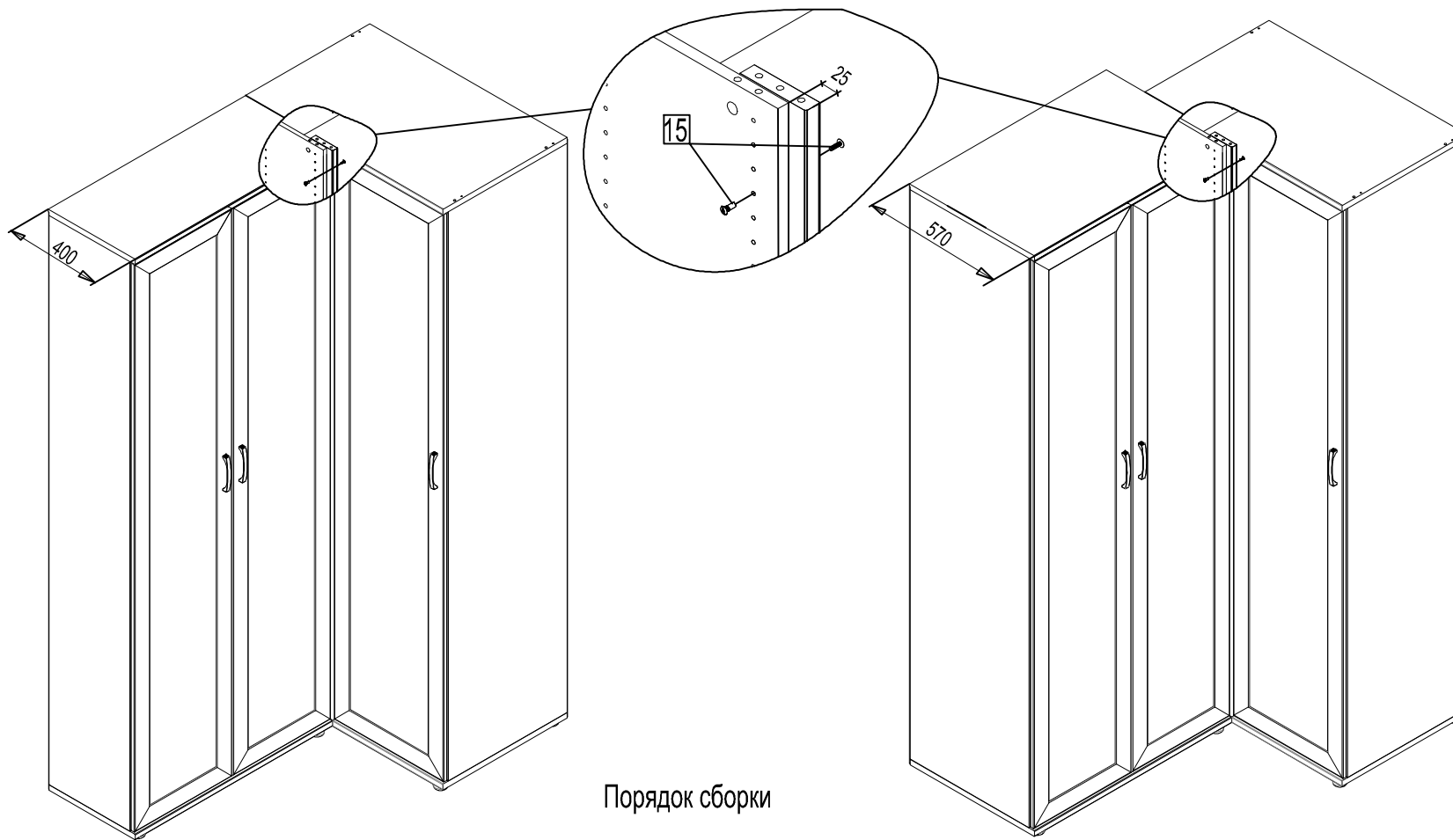
ОТК



538.01 / 538.02 - Шкаф приставной 90x57, h232 см				
арт.	номер пакета	обозначение пакета	наименование пакета	кол-во пакетов
538	пакет	СБ538	Стенки боковые	1
	пакет	СГ538	Стенки горизонтальные	1
Д538/Д538	пакет	Д538.01/Д538.02	Двери (вставка ЛДСП/Дверь (вставка зеркало)	1
П804	пакет	П804.02	Полка	1
Ш02	пакет	Ш02	Штанга овальная	1
			Общее кол-во пакетов, шт.	5







### Порядок сборки

1. Собрать всю фурнитуру вместе.
2. Выберите вариант исполнения шкафа 1 или 2. В данной сборочной инструкции описан вариант исполнения 1.
3. Установить в дет.2 опоры регулировочные №1. В дет.1, 2 установить шканти №8 и дюбеля эксцентрики №7. В дет.8 установить эксцентрики №6 и монтажные планки петли №4 согласно схеме сборки. На дверь дет.6 установить петли №3 на саморезы 4x16 №12. На дет.3,4 установить эксцентрики №6, дюбеля минификсов №10 (дюбеля минификсов устанавливаются на том расстоянии, на котором будут располагаться полки), установить штангодержатели №13 при помощи саморезов №12, рекомендуемые размеры установки смотрите в данной сборочной инструкции. В дет.5 установить минификсы №11.
4. Собрать корпус по рисунку фиксируя детали поворотом внутренней части эксцентрика №6 по часовой стрелке. Места крепления эксцентриков закрыть заглушками. На дюбеля минификсов №11 установить полку эксцентриками вниз и закрепить ее по часовой стрелке.
5. Соединить задние стенки дет.7 соединительной планкой №17 и прикрепить гвоздями №5 по периметру, соблюдая прямоугольность конструкции. При необходимости закрепить заднюю стенку шкафа к торцу полки при помощи гвоздей №5.
6. Установите штангу №16 в установленные штангодержатели. Навесьте дверь и отрегулируйте ее положение при помощи регулировочных винтов на петлях.
7. Определитесь с высотой установки ручки. **Внимание!** Для того, чтобы досверлить или просверлить новые отверстия под ручку необходимо подложить под место выхода сверла обрезок древесины (ДСП, МДФ), сверлить на максимальных оборотах сверла и минимальной подаче. Установите ручку №9 при помощи винтов из комплекта ручки.
8. Установите собранный шкаф к выбранному модулю шкафа ГАРУН К. В данной сборочной инструкции указана установка данного шкафа к двум глубинам шкафов ГАРУН К.
9. Отрегулируйте положение шкафов при помощи регулировочных опор №1 и ключа №2. Вставьте ключ в регулировочное отверстие опор и поверните в ту или иную сторону (приподнимая или опуская горизонт). Регулировка позволит компенсировать неровность пола и исключить перекос корпуса. Далее необходимо соединить шкафы друг с другом, для этого досверлить отверстия Ф5 через отверстия в боку просверлив отверстия в планке. Соедините два шкафа друг с другом при помощи стяжки межсекционной №15.
10. При необходимости прикрепить шкафы к стене.